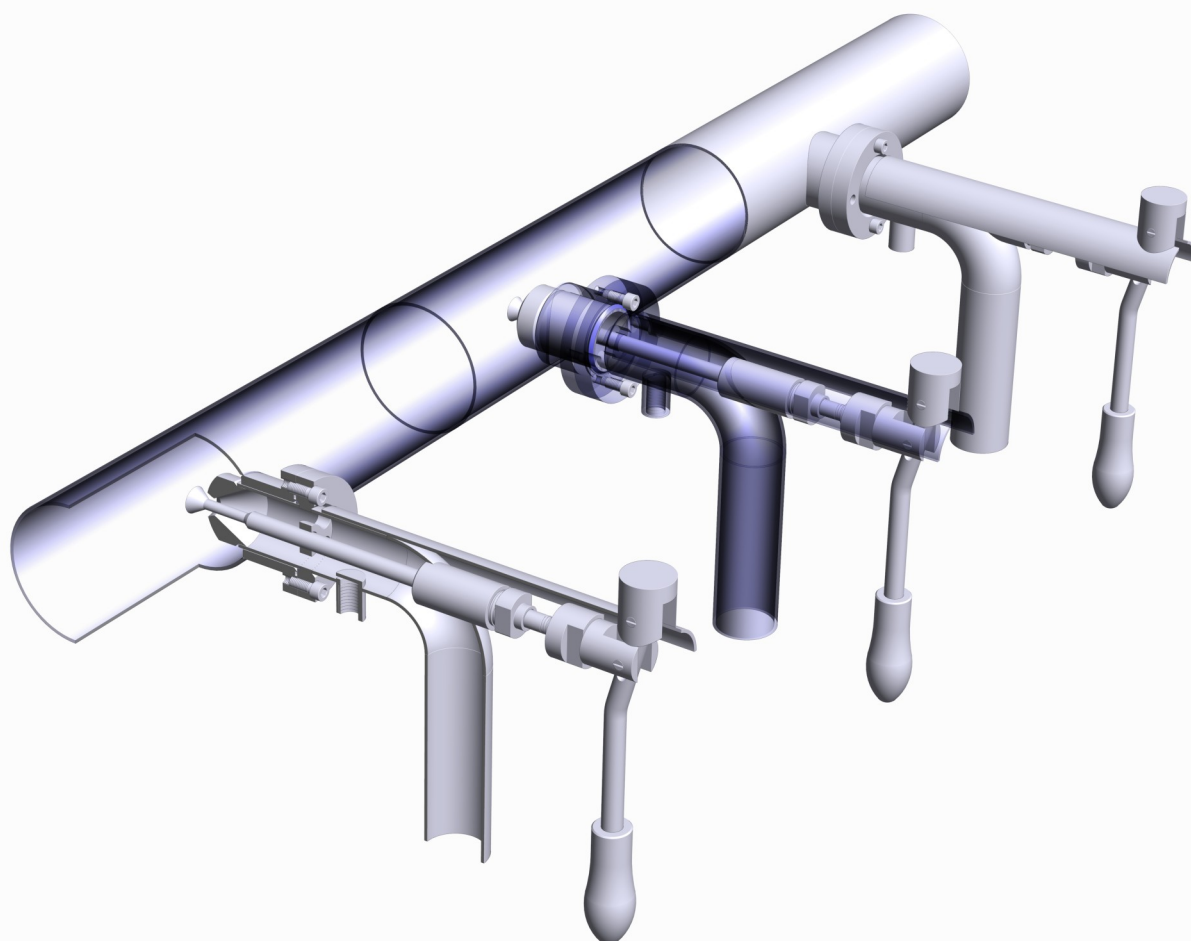


Ventil za jemanje vzorcev VZ40

Ventil za jemanje vzorcev VZ40 je namenjen jemanju vzorcev suspenzij iz cevi. Odlikuje ga:

- enostavna uporaba,
- robustna izdelava,
- enostavna montaža,
- enostavno čiščenje,
- nizki stroški vzdrževanja.





UNI KRISTAL

Uni kristal d.o.o.
Pot heroja Trtnika 39
SI - 1261 Ljubljana - Dobrunje
T +386 1 5283 823

Tehnični podatki ventila:
ohišje: W.Nr.1.4301*
tesnila: N700k, DP025*

Vgradnja:
vstop/izstop: DN40
premer cevi: min DN80

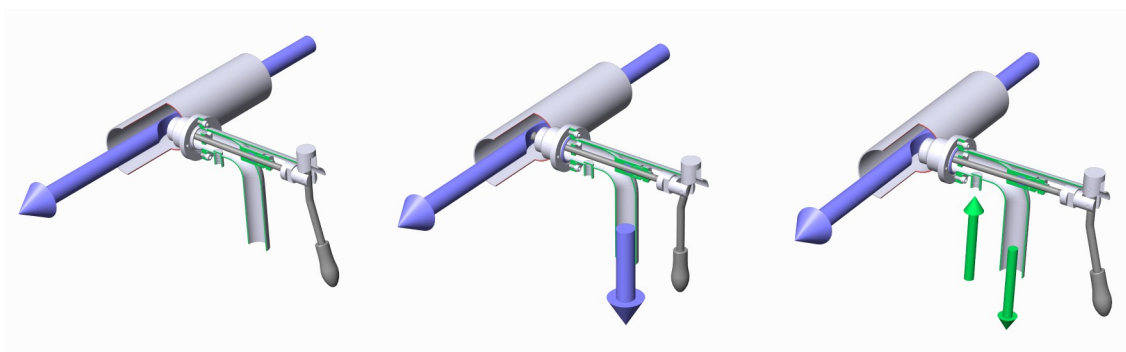
*
možne spremembe
na željo naročnik

Delovanje ventila za jemanje vzorcev

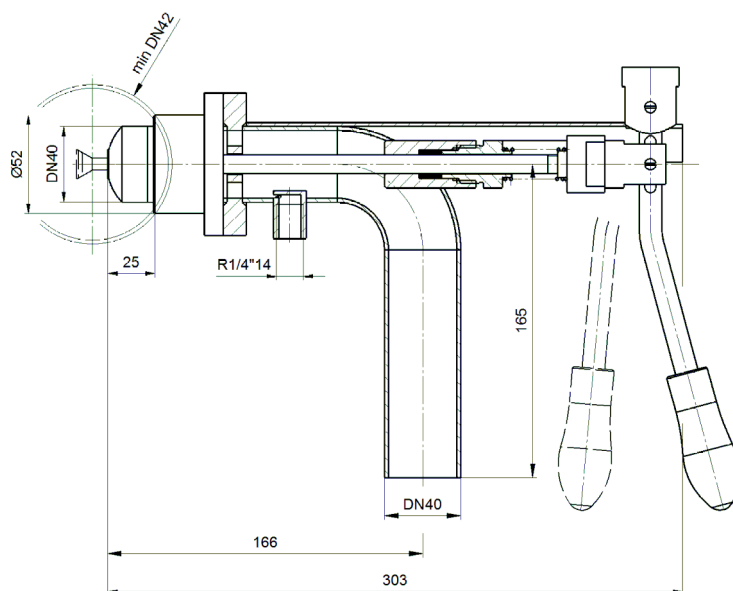
Ventil zaprt

Odvzem medija

Čiščenje



Ventil VZ40



Uni kristal, d.o.o.
Pot heroja Trtnika 39
SI 1261 Ljubljana – Dobrunje
Slovenija

T: 386 1 5283 823
E: info@uni-kristal.si
W: www.uni-kristal.si