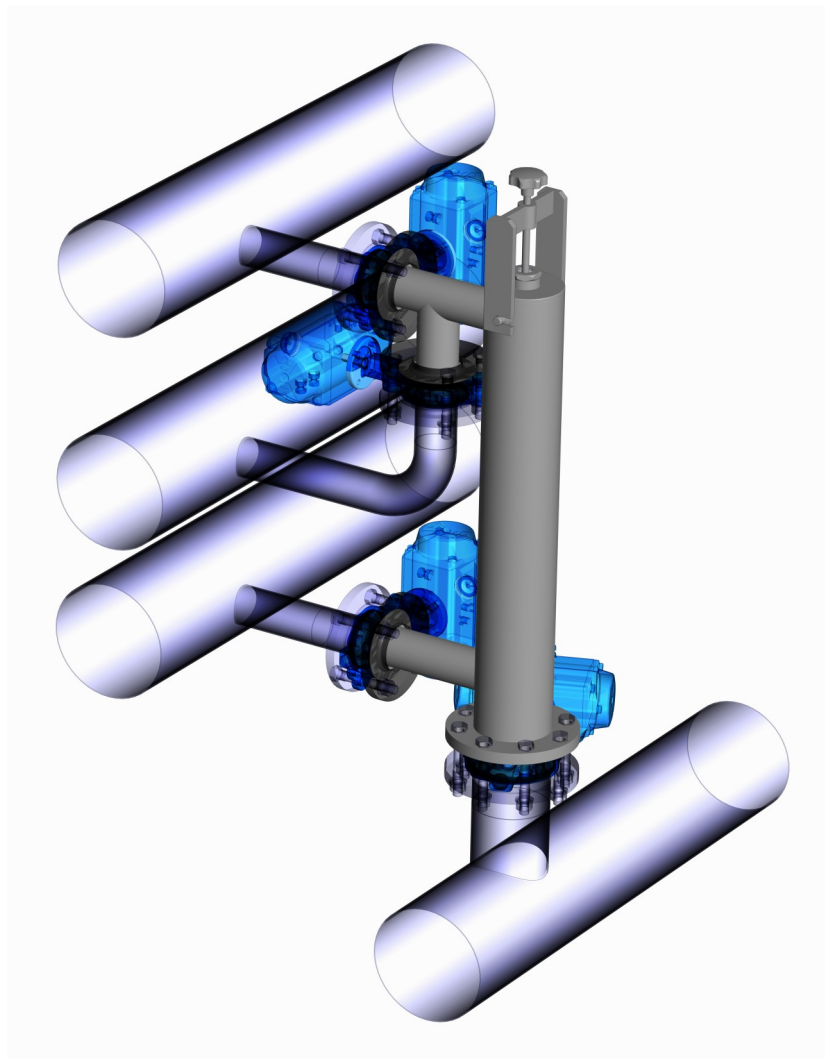


Procesni filter F120

Procesni filter F120 je namenjen kontinuirni filtraciji medija (suspenzije) z avtomatskim spiranjem. Prednosti procesnega filtra:

- enostavna vgradnja in uporaba,
- možnost vzporedne vgradnje (izdelava filterskih sklopov),
- minimalni delovni volumen,
- velikost filterske mreže že od 50 μ m,
- konstantna tlačna razlika,
- avtomatsko spiranje.
- nizki stroški obratovanja.





UNI KRISTAL

Uni kristal d.o.o.
Pot heroja Trtnika 39
SI - 1261 Ljubljana - Dobrunje
T +386 1 5283 823

Tehnični podatki:

Velikost vsto/izstop: DN65, DN65, DN100(DN85)

Tlačna razlika: $\Delta p_{\max} = 5 \text{ bar}$

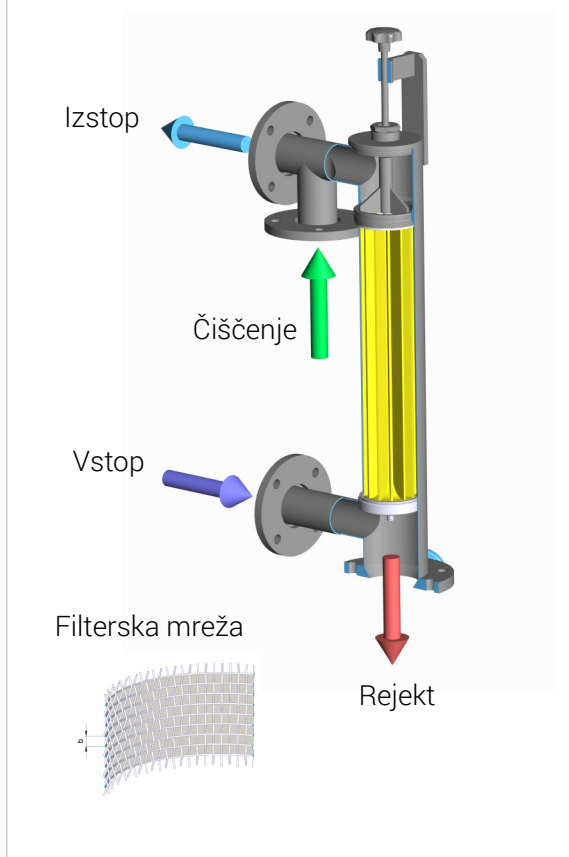
Filterska mreža: $b \geq 50 \mu\text{m}$

Ohišje: W.Nr. 1.4301

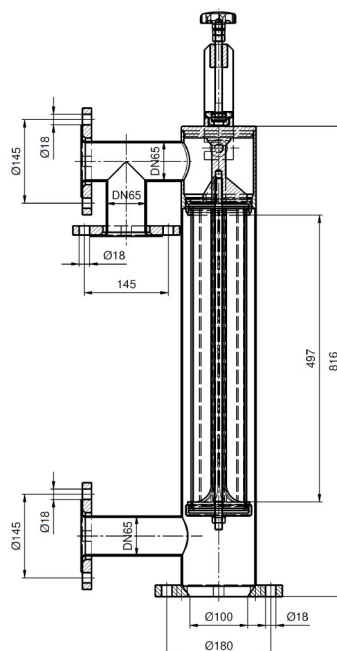
Filterska mreža: W.Nr. 1.4301

Tesnila: N700K

Delovanje filtra F120



Filter F120



UNI KRISTAL

Uni kristal, d.o.o.
Pot heroja Trtnika 39
SI 1261 Ljubljana – Dobrunje
Slovenija

T: 386 1 5283 823
E: info@uni-kristal.si
W: www.uni-kristal.si